



CZYSSTE CIEPŁO

Grupy pompowe
Rozdzielacze
Armatura instalacyjna

Katalog 2022

DEFRO
heat

Termoregulator DEFRO

Niezawodne urządzenie stosowane w instalacjach CO z wykorzystaniem zbiorników buforowych. Termoregulator DEFRO wpływa na optymalne ładowanie buforu jako magazynu energii oraz chroni powrót kotła przed zbyt niską temperaturą powracającego czynnika grzewczego z instalacji, jednocześnie zabezpieczając kocioł przed korozją niskotemperaturową.

Termoregulator DEFRO wydłuży żywotność Twojego kotła oraz przyczyni się do zmniejszenia ilości spalonego paliwa. Termoregulator DEFRO pozwala na zabezpieczenie powrotu kotła, optymalne wykorzystanie momentu sprawności kotła, odbioru ciepłej wody, zminimalizowanie niszczącego działania korozji niskotemperaturowej oraz eliminuje zjawisko kondensacji.

Na uwagę zasługuje również fakt, że warstwy wody zbiornika akumulacji nie ulegają gwałtownemu mieszanii się, przez co następuje szybsze gromadzenie (akumulacja) ciepła.

Dodatkowo Kotły DEFRO zakupione wraz z termoregulatorami DEFRO 53 lub DEFRO 53 BASIC lub DEFRO 57 będą miały wydłużoną gwarancję na szczelność wymiennika do 10 lat.

Promocja dotyczy urządzeń zakupionych w terminie od 01.01.2021 r. do 31.12.2021 r. Modele objęte promocją wyszczególnione są w Regulaminie Promocji.

KORZYŚCI WYNIKAJĄCE Z MONTAŻU TERMOREGULATORA DEFRO:

- szybsze wygrzewanie kotła.
- termoregulator DEFRO włączony do systemu grzewczego zwiększa żywotność kotła, podnosząc temperaturę na powrocie z instalacji, znacznie ogranicza korozję niskotemperaturową kotła.
- aby utrzymać ciepło, system bez zbiornika buforowego musi być uruchamiany kilka razy na dobę, co prowadzi do większego zużycia paliwa. Zainstalowanie w systemie grzewczym zbiornika buforowego wraz z Termoregulatorem DEFRO pozwala na obniżenie kosztów nawet o 50%.
- pozytywny wpływ na ograniczenie emisji pyłów poprzez stałe utrzymanie wysokiej temperatury na powrocie z instalacji do kotła.

Dane techniczne (grupa rabatowa F)					
model	pompa	indeks	przyłącza	temperatura otwarcia termostatu	maksymalna moc kotła
DEFRO 57	LM6A Erp 2015	419077	1", R25	57° C	45 kW
DEFRO 53		451840	1 1/4", R32	53° C	60 kW
DEFRO 55 BASIC	Wilo Para	537717	1", R25	55° C	45 kW



▲ TERMOREGULATOR DEFRO 57



▲ TERMOREGULATOR DEFRO 53

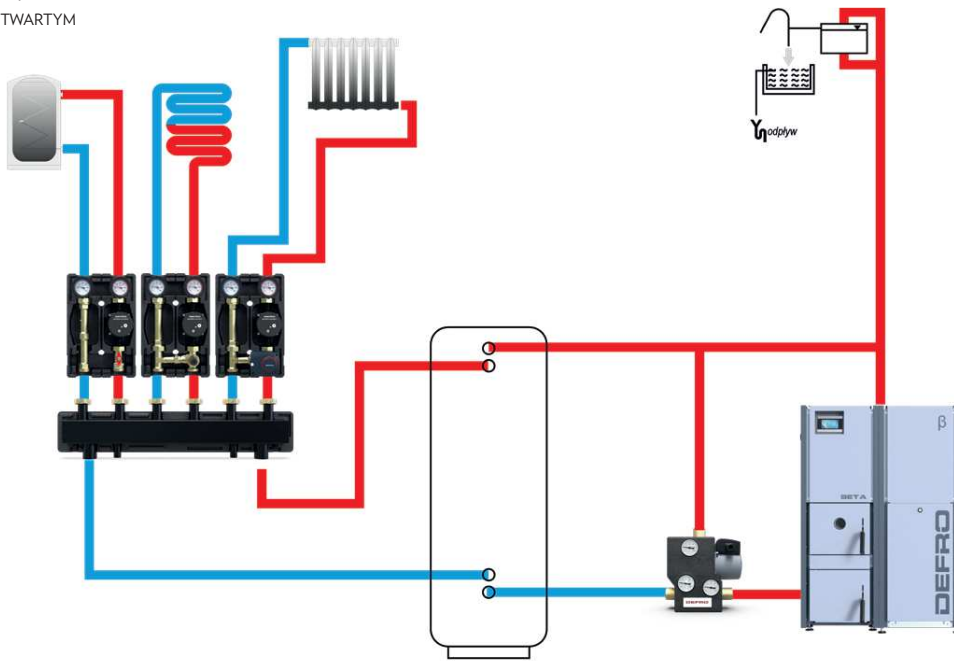


▲ TERMOREGULATOR DEFRO 55 BASIC

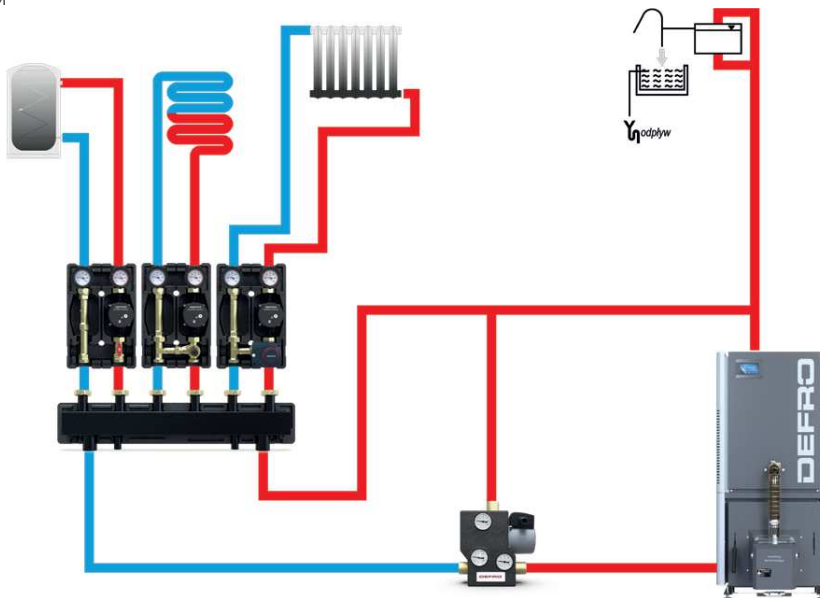
SCHEMAT PODŁĄCZENIA NA PRZYKŁADZIE TERMOREGULATORA DEFRO 57



SCHEMAT PODŁĄCZENIA TERMOREGULATORA
W UKŁADZIE OTWARTYM



SCHEMAT PODŁĄCZENIA TERMOREGULATORA
W UKŁADZIE OTWARTYM



SCHEMAT PODŁĄCZENIA TERMOREGULATORA
W UKŁADZIE ZAMKNIĘTYM

